

# Nit fence

ユニット式施工のニットフェンス



# ニットフェンスが創る 新たな景観

フォレストフレーム×フォレスト/ストーンネット  
ボーダーパターン NIT-180



左: ストーンフレーム×テラコッタ/ストーンネット・ツートンパターン NIT-150  
右: ストーンフレーム×オリーブネット・モノトンパターン NIT-150



フォレストフレーム×ストーンネット  
モノトンパターン NIT-120



子供の足掛け  
防止

フォレストフレーム×  
マルチボーダーパターン NIT-100

# カラーカスタマイズ

自由な色彩構成による表情

## ネット・フレーム色

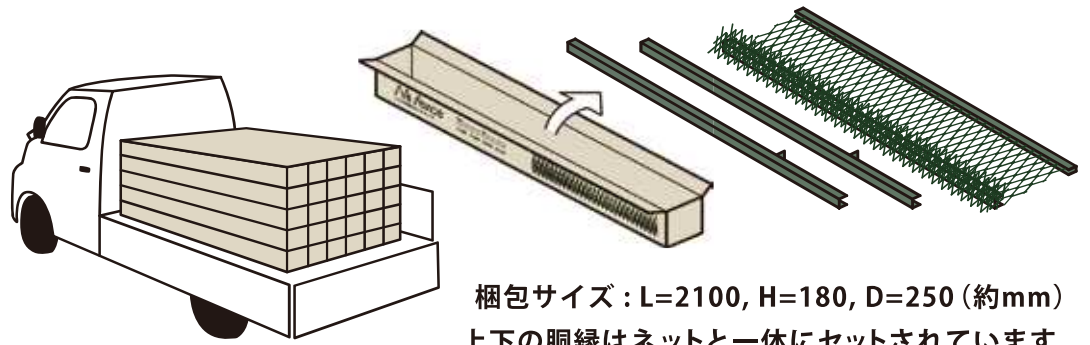
フォレスト [FO]	ストーン [ST]	ストーン [ST]	ストーン [ST]
	(受注生産)	フォレスト [FO]	フォレスト [FO]
		カーキ [KH]	カーキ [KH]
		オリーブ [OL]	オリーブ [OL]
		テラコッタ [TE]	テラコッタ [TE]
		セビア [SE]	セビア [SE]

## デザインパターン

モノトーン	ツートーン (受注生産)
ボーダー (受注生産)	マルチボーダー (受注生産)

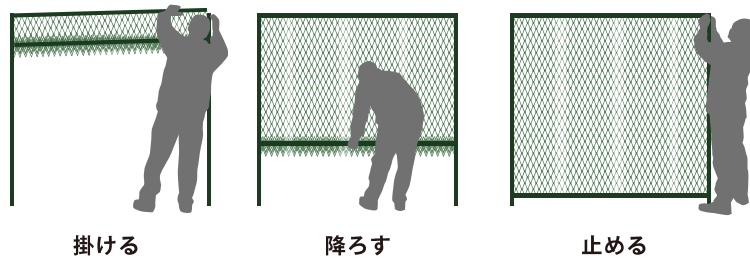
# 輸送

最小パーツによる輸送コストダウンと在庫省スペース化



# 施工性

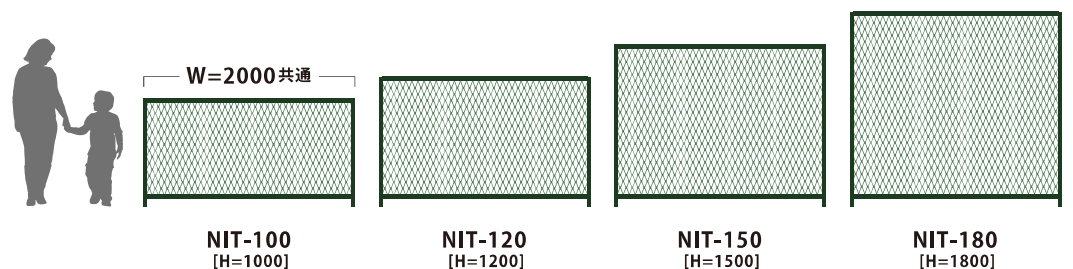
胴縁と一体化したネットによる施工性UPと省力化



施工手順を動画でご覧いただけます。

# サイズ

用途・環境に応じたサイズ展開



※写真、イラストはイメージです。実際の色とは異なります。

※仕様は予告なく変更になる場合がございます。



# 株式会社 ニッケンフェンス&メタル

■ 本社 〒101-0021 東京都千代田区外神田4-14-1秋葉原UDX  
TEL.03-6625-6400 FAX.03-6625-6401

札幌支店 〒007-0883 札幌市東区北丘珠 3条 3-1-50  
TEL.011-785-6120 FAX.011-785-6133

東北支店 〒980-0811 仙台市青葉区一番町 3-6-1 一番長平和ビル  
TEL.022-263-2311 FAX.022-263-2739

名古屋支店 〒450-0003 名古屋市中村区名駅南 2-13-18 NS ビル  
TEL.052-564-7281 FAX.052-564-7551

大阪支店 〒541-0042 大阪市中央区今橋 4-1-1 淀屋橋三井ビル  
TEL.06-6202-1270 FAX.06-6202-1273

中国営業所 〒730-0017 広島市中区鉄砲町 10-12 広島鉄砲町ビル  
TEL.082-511-0866 FAX.082-223-0538

九州支店 〒812-0025 福岡県博多区店屋町 5 番 18 号 博多 NS ビル  
TEL.092-281-9900 FAX.092-281-9905

※ Nit Fence は近畿大学文化デザイン学科との産学連携商品です。